



DREKAN GROUPE

NELCO COMMUTATORS

DC Commutators & **Armatures**

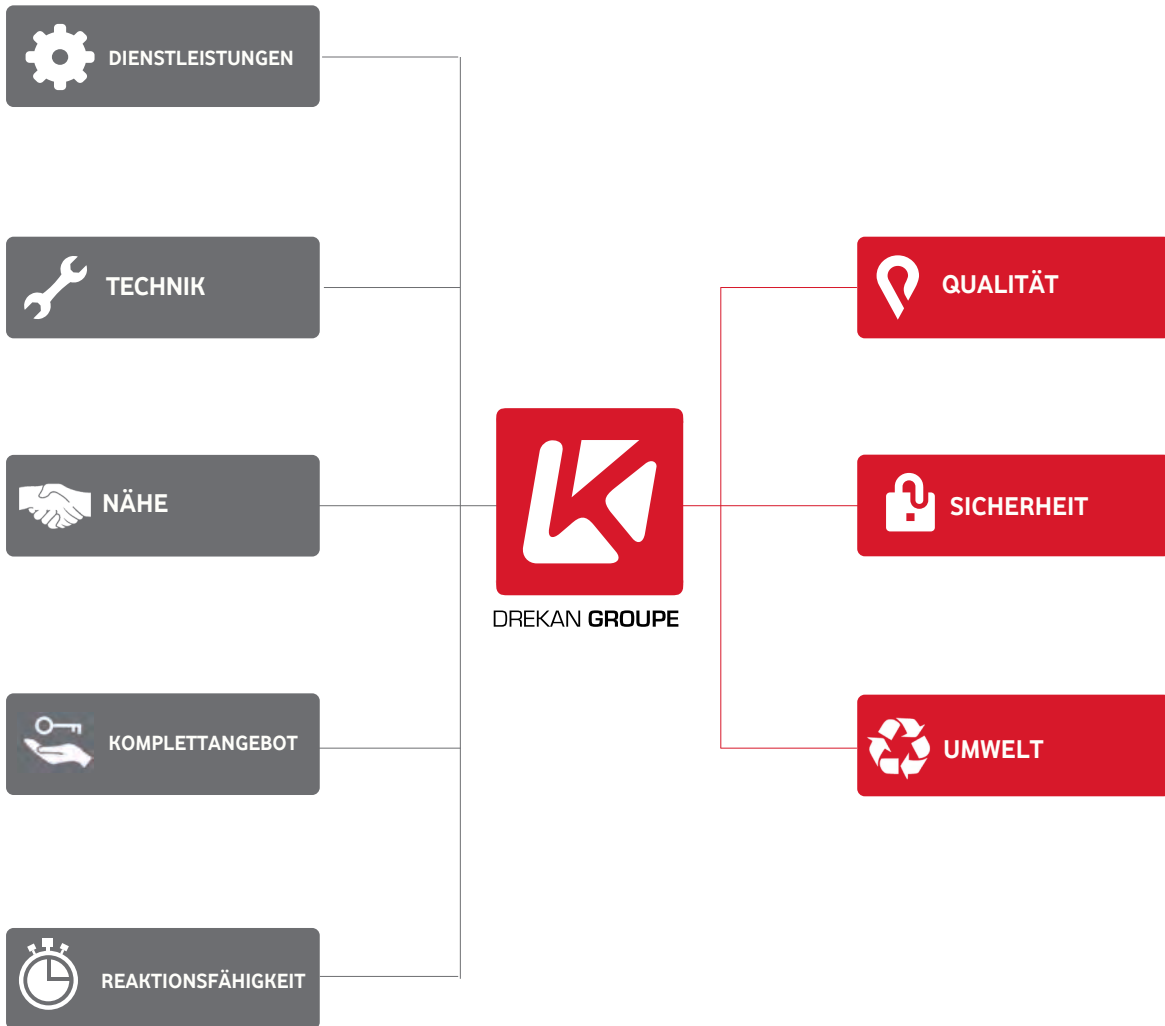


DREKAN GROUPE
Un monde au service de l'énergie

Die Drekan-Gruppe stellt Ihnen verschiedene hochwertige Produkte als 90 Jahre mit dem Drekanmaschinenaktivitäts- und Konstruktionsprogramm an. Die Drekan-Gruppe ist ein Unternehmen, das sich auf die Entwicklung von Produkten für die Industrie und die Eisenbahnbranche spezialisiert hat. Das Unternehmen ist ein führender Hersteller und Lieferant von Komponenten für die Eisenbahnindustrie, die in den letzten Jahren stark gewachsen sind.

Das Unternehmen ist ein führender Hersteller von Komponenten für die Eisenbahnindustrie. Die Drekan-Gruppe ist ein Unternehmen, das sich auf die Entwicklung von Produkten für die Industrie und die Eisenbahnbranche spezialisiert hat. Das Unternehmen ist ein führender Hersteller und Lieferant von Komponenten für die Eisenbahnindustrie, die in den letzten Jahren stark gewachsen sind.

Das gesamte Team der Drekan-Unternehmensgruppe und von Neocommutators wird auch in Zukunft auf dem Markt für die Eisenbahnindustrie tätig sein.



Wir haben die Dekan-Unternehmensgruppe weiterhin in den Bereichen Arbeitssicherheit, Arbeitsschutz und Qualitätskontrolle auf der Ebene der Betriebsräte und in das Management des Unternehmens integriert. Ebenso sind die Mitarbeiter des Unternehmens und die Subunternehmen auf allen Ebenen in diesen Prozessen eingebunden. Sie bemühen sich, Risiken zu reduzieren und zu vermeiden, die Umwelt zu schonen und gleichzeitig die Produktivität und Qualität unserer Arbeit zu erhöhen. Aufgrund dieser grundlegenden Ansätze geben wir die folgenden Versprechen:

- Sicherstellen der Arbeitssicherheit und Arbeitsschutz unserer Mitarbeiter
- Sicherstellen der notwendigen Distanzqualität gegenüber unseren Kunden
- Sockelhaltung der gesetzlichen Standards
- Reduzieren der ökologischen Auswirkungen unserer Unternehmensaktivitäten

Die Verbesserung unserer QHS-Einstellung sind gesichert, inwieweit das gesamte Dekan-Portfolio einbezogen ist. Die Zusammenarbeit unserer Mitarbeiter gemeinsam mit dem Geschäftsbetrieb, nach ISO 9001 und ISO 14000 zu gewährleisten. Die Unternehmensgruppe hat seit Anfang 2016 eine eigene QHS-Abteilung.



NELCO-COMMUTATORS:30 JAHRE IM DIENSTE DER KOLLEKTOREN

C'est il y a plus de 30 ans, la société Ne-co-Commutators, spécialisée en équipement de collection pour moteurs à couvreur, a été créée par le groupe Dekan en 2016. D'abord spécialisée dans la production en série de collecteurs pour le compresseur des machines de moteurs, la société se est élargie et depuis une dizaine d'années dans la production en petite série ou à l'unité de composants pour le compresseur des épaveuses.

Depuis qu'il a été créé, le groupe Dekan s'est engagé dans la diversification de Ne-co, s'adressant à l'opposé de l'ensemble de ses clients des solutions complètes au moteur à couvreur. La société vous accompagne dans tous vos projets et à ce type de machines, ses principaux domaines de compétence sont :

- fabrication de collecteurs de 80 à 600mm de diamètre
- fabrication de collecteurs mécaniques de type **V-Ring** pour applications industrielles et agricoles
- l'économie de vos collecteurs de grandes dimensions
- fabrication en petite série et d'unités de moteurs à couvreur
- fabrication à la demande de bobines pour unités de moteurs à couvreur

Pour l'ensemble de vos problèmes liés aux unités, collecteurs ou bobinages, acheteurs ou épaveuses, n'hésitez pas à consulter Ne-co-Commutators.



Ein Team von Fachleuten ist für Sie da ...

IHRE ANSPRECHPARTNER NELCO

Hauptgeschäftsführer

Vincent Lansuck

T: +33 (0)7 64 58 19 37

M: vlansuck@drekan.com

Vertriebsabteilung Werk

Marcelle Freudenreich

T: +33 (0)3 89 74 67 52

M: marcelle.freudenreich@nelco-commutators.fr

Qualitätsmanager

Emmanuel Pouchard

T: +33 (0)3 89 74 67 56

M: emmanuel.pouchard@nelco-commutators.fr

Logistikabteilung

Céline Vsentin & Véronique Daslva

T: +33 (0)3 89 74 02 20

M: celine.vsentin@nelco-commutators.fr

M: veronique.daslva@nelco-commutators.fr

Planungsbüro

Jean-Luc Beltzung

T: +33 (0)3 89 74 67 55

M: jean-luc.beltzung@nelco-commutators.fr

NELCO: EINE WELTWEITE PRÄSENZ ...



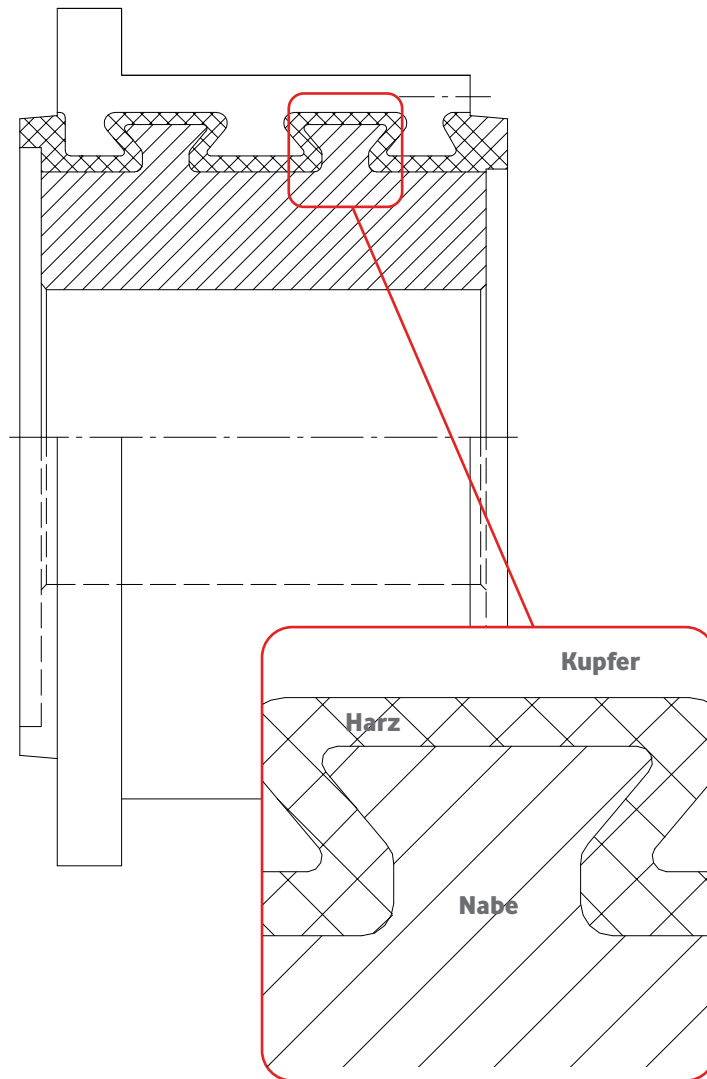


UNSERE PRODUKTE UND DIENSTLEISTUNGEN

Je nach h en p es chen An o de ungen und D ng chke des P ojek s kann Ne co-Commu a o s hnen e ne Re he von Ko ek o en ü h e Bedü n sse anb e en:

- S anda dko ek o en m Schwa benschwanz des yps „**N**“
- Ve s ä k e Ko ek o en m Schwa benschwanz des yps „**H**“
- Hoch es ungsko ek o en des yps „**RX**“
- Mechan sche Ko ek o en ode „**V-Ringe**“.
- D ens e s ungen zu Repa a u ode zum Wede au bau von Ko ek o en,
- D ens e s ungen zu Repa a u ode zum Wede au bau von Anke n,

Das Ne co- eam s eh ge ne zu h e Ve ügung, um h e An o de ungen de a e zu p ü en – kon ak e en S e uns b e.



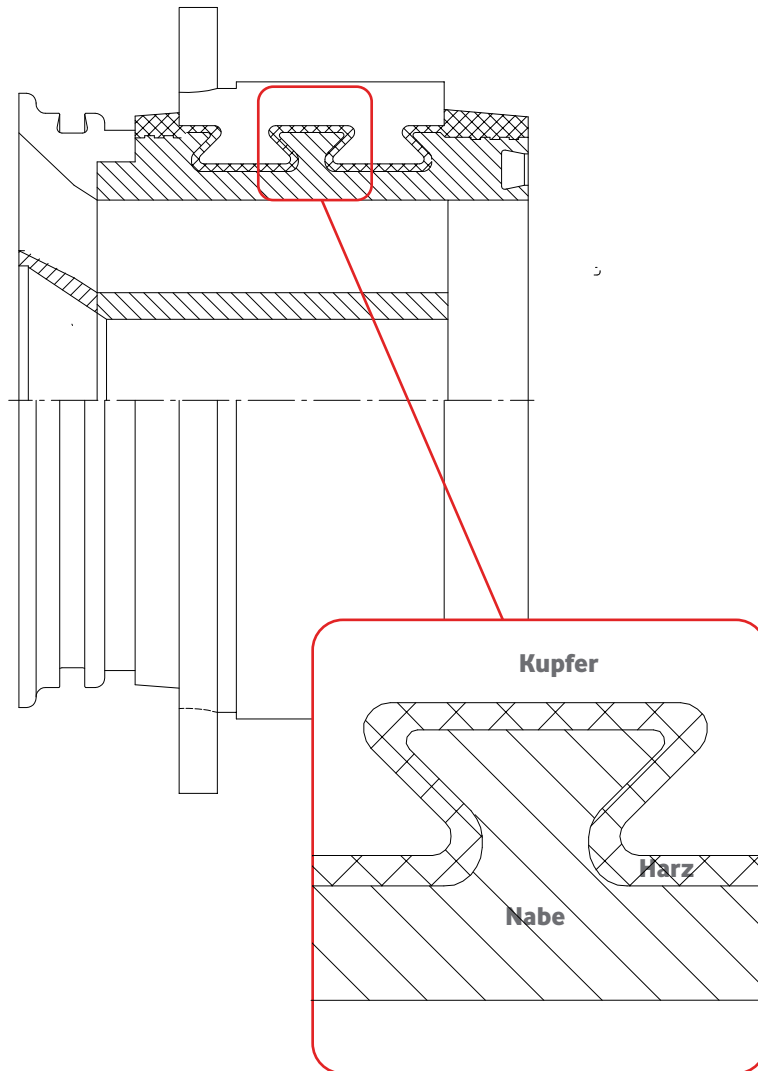
FORMTECHNOLOGIE DES TYPUS „N“

KOLLEKTOREN MIT SCHWALBENSCHWANZ „N“: IDEAL FÜR STANDARDANWENDUNGEN

Zahlreiche Schwalbenschwanzverbindungen ermöglichen eine perfekte Verankerung der Kupferseile über die gesamte Länge der Nabe aus Stahl oder Gusseisen. Dank der Dückregelung des Bogens mit wählbarem Hahnenfuß von sehr hoher Qualität werden die Kollektoren mit der „N“-Technologie in jedem Maßstab für eine Erhöhung der Geschwindigkeit und Leistung auf der Maschine empfohlen.

Die elektrischen Eigenschaften und die Isolation sind sehr hoch. Sowohl die großen Vektoren von Naben- und Kollektoren angeboten. Um die Kosten für die Werkzeugherstellung zu vermeiden, gibt es Standardmaschinen in verschiedenen Abmessungen.

Die geringe Adhäsion der großen Flächen zu, was eine ausgezeichnete Preis-Leistungs-Verhältnisse ermöglicht.

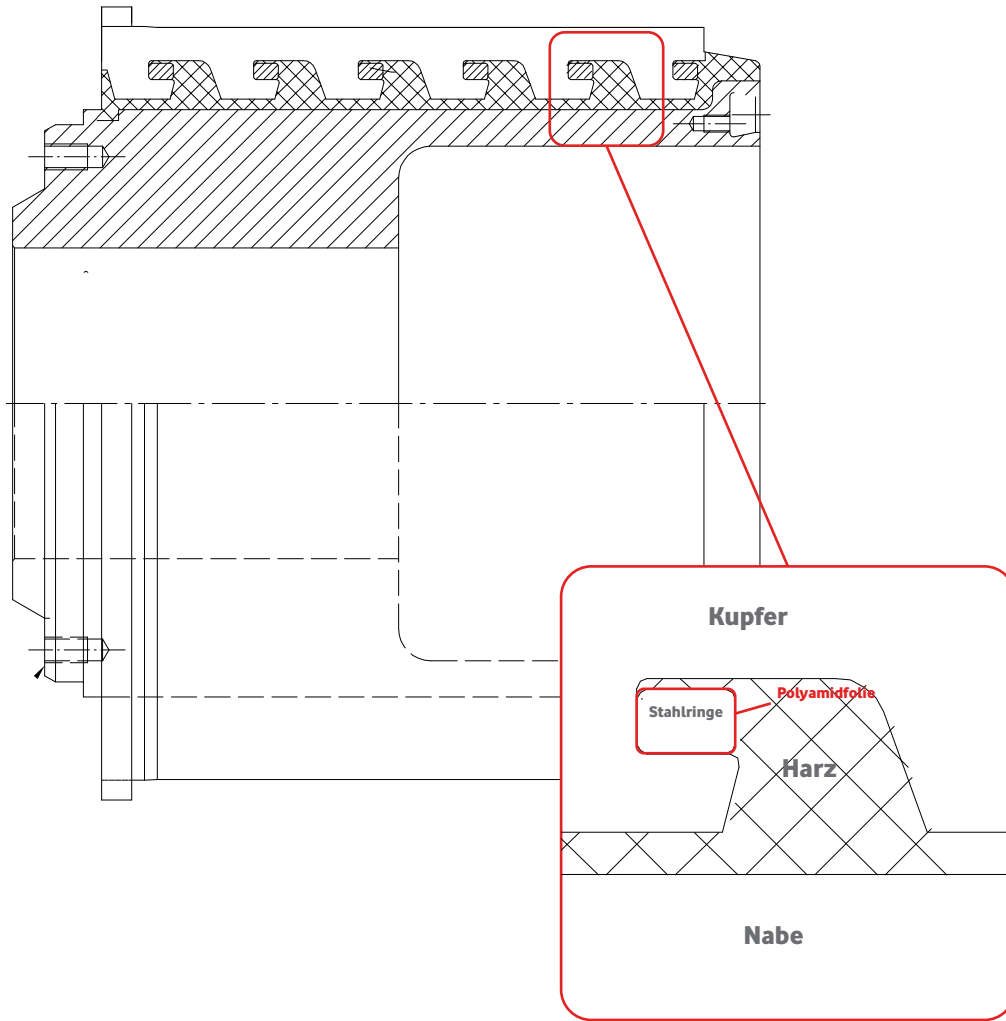


FORMTECHNOLOGIE DES TYPUS „H“

KOLLEKTOREN MIT SCHWALBENSCHWANZ „H“: OPTIMALES PREIS-LEISTUNGS-VERHÄLTNIS

Unser Kollektor des Typs „H“ mit Schwalbenschwanz wurde mit einer Technologie, die dem unsern Kollektor des Typs „N“ sehr ähnlich ist, sowie mit einer verbesserten Hakenlänge konstruiert. Ohne die Kapazität unserer „RX“-Kollektoren zu erhöhen, können die Kollektoren des Typs „H“ jedoch höhere Betriebsgeschwindigkeiten an konventionelle Schwalbenschwanz-Kollektoren aufnehmen, und das zu einem erheblichen Preisvorteil.

Diese Technologie bietet eindeutig das beste Preis-Leistungs-Verhältnis für den Endverbraucher und den Anwender.



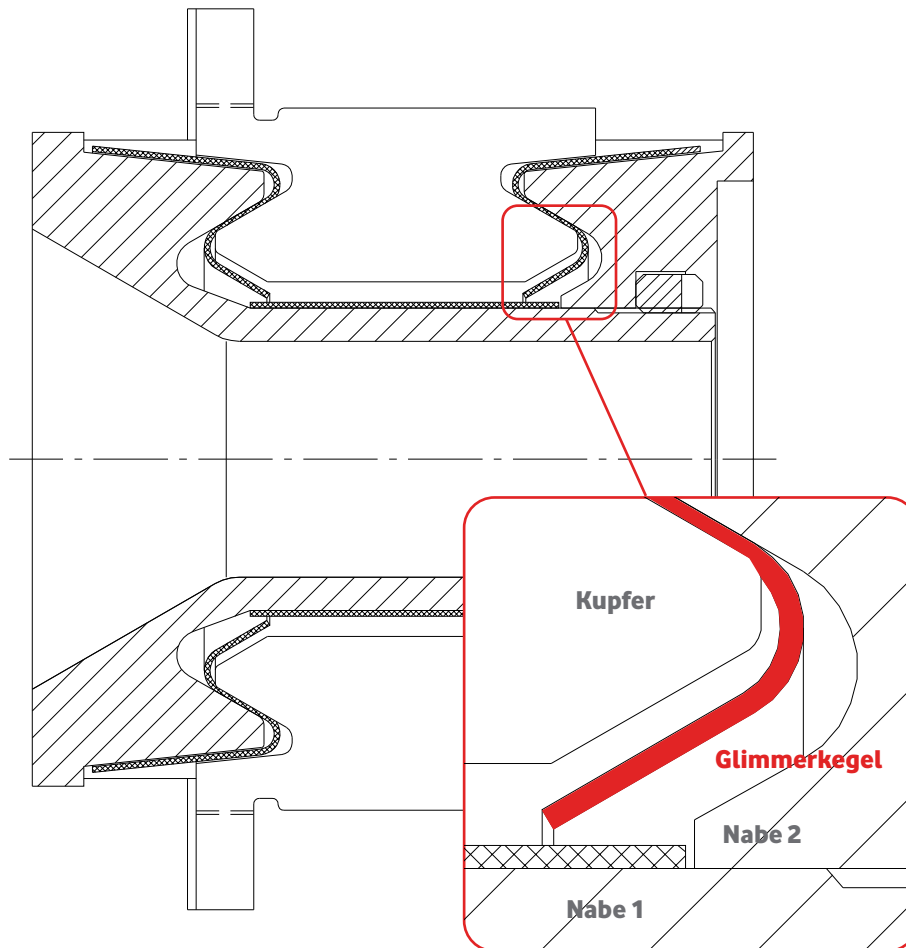
„RX“-FORMTECHNOLOGIE

RX-KOLLEKTOREN: EXKLUSIV VON NELCO FÜR HOCHLEISTUNGSMOTOREN

Die RX-Kollektoren sind das Optimum an möglicher Leistungsdichte. Das Prinzip ist im Bereich der Hochleistungsmotoren einzigartig, da sich kein Kontakt zwischen den Kupferringen und den Verschiebungsschälungen befindet und somit keine Kontaktverschleißerscheinungen auftreten. Die Lösung wird durch eine Polymerdichtung von wenigen Hundert Mikrometern gewährt. Nach nur drei Minuten Laufzeit bei einer Drehzahl von bis zu 100.000 U/min und einer Drehmomentbelastung von bis zu 10 Nm, sind die Kollektoren auch bei diesen Bedingungen im Rahmen der Serviceintervalle einsetzbar. Die RX-Kollektoren ermöglichen:

- Die Bewegungen der Schälungen betragen maximal 1 Mikrometer und sind messbar.
- Die unendlichen Verschiebungen, die schwer zu messen sind, werden durch die hohe Drehzahl des Rotors kompensiert werden können, sind keine Lasten bis zu 10 Nm.

Die ausgezeichnete Maßabweichung der Verschiebungswerte, welche die Schälungen beeinflussen, ermöglicht es, die Lebensdauer der Bürsten, sind begrenzt auch die Dichtung auf der Schälungen während der Laufzeit, häufig zusammen mit der Dichtung der anderen mechanischen Komponenten.



MECHANISCHE TECHNOLOGIE „V-RING“

„V-RING“-KOLLEKTOREN: FÜR GROSSE ABMESSUNGEN oder ANTRIEBE

Diese äusserstechnologische Weichekollektorenüberschreiten in ihrem Bereich die Antriebsmomente der Kollektoren mit grossen Abmessungen, bei denen keine alternative Möglichkeit, insbesondere noch weiter zu gehen.

Bei dieser Technologie ist das „Innenprofil“ des Kollektors durch Keime zwischen Schalenkegel, welche die Nabe bilden, und durch zwei Gummikegel von den Seiten des Kollektors sind. Diese Kollektoren sind wegen der Antriebsmomente den grossen Vorgelege, von sich selbst demonstrieren und wieder zusammengebaut werden zu können. So kann die gesamte Kupferleistung nach mehreren Wartungsbedingungen Kollektoren einsetzen oder eine schnelle Reparatur bei besonderen Bewegungen des Systems einrichten werden.

Diese Technologie hat praktisch keine Einschränkung hinsichtlich der Abmessungen. So ist es natürlich möglich, Kollektoren mit einer mechanisch verstellbaren Nabe mit mehreren Metern Durchmesser zu bauen. Die Kosten dieses Kollektors sind jedoch höher als bei einem gegossenen Kollektor, da seine Produktion nicht automatisiert werden kann. Montage und Demontage sind natürlich von Hand durchzuführen.



WIEDERAUFBAU: EINE WIRTSCHAFTLICHE UND SCHNELLE LÖSUNG

Als Besondere der mechanischen Konstruktionen besteht die Möglichkeit, nach mehrjährigem Betrieb auf erprobte originale Konstruktionen den Wiederaufbau vorzunehmen. Diese kann auch nach einer Betriebsprüfung des Motors (mechanische Prüfung, Brand usw.) durchgeführt werden. Das Ziel dieses Vorgangs besteht darin, alle Komponenten der Nabezubehöre und nur die Kupferringe und die Gummisoleung (Seile und Kege) zu ersetzen. Der Vorgang kann somit extrem kurzen Vorlaufzeiten erzeugen, und zu weitestgehend geringen Kosten als bei einem vollständigen Ersatz der Konstruktion.

Denjenigen unsere Kunden, die den Wiederaufbau und die Sanierung der Konstruktion bevorzugen, können wir gerne auch nur das Paket vom montierten Seil und den Satz von 2 Gummisoleen anbieten.



WIEDERAUFBAU DER ANKER

Überspezifizieren Modelle, die den Austausch durch neue Komponenten ermöglichen, im Bereich der Antriebsmotoren zum Beispiel, über die Reparatur und die hohen Kosten: Abspuhen, Ersatz des Kollektors, Spule, Befestigen der Achse, Abheben an den Befestigungspunkten usw. So wird es bei Säckebeschädigungen Anker in der Essan, einen neuen Anker aufzubauen.

Die Denkschlüssel sind:

- eine neue Achse
- einen neuen Kollektor
- ein Paket neue Magnete
- Die neue Aufspulung
- Die VP - Empfindung
- Das Auswuchten des Motors

Überprüfen Sie diesen Vorgang, der auch die manchmal sehr kostspielige Abspuhung und Reinigung des Ankers beinhaltet, besonders in der Essan. Unsere Teams helfen Ihnen gerne bei den Projekten und weiter.



MEHR ALS 600 ARTIKELNUMMERN SOFORT VERFÜGBAR

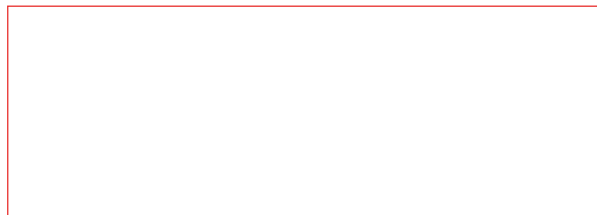
Mit als **4000 Kollektoren auf Lager, die 600 verschiedene Artikelnummern** ersetzen Sie den veralteten Neocommutator-Kollektor und die Geschichtsmomente. Nach Abnahme der Ausklink-/Äsme kann Neocom die Oberflächenbearbeitung und Verpackung Ihre Bestellung vornehmen, um Ihnen die optimale Haltbarkeit von 48 Stunden und weiterhin während der gesamten Woche zu gewährleisten.

Durch mehr als 30 Jahre Geschäftsbearbeitung zu allen Modellen der Serie (eoy-Serie, ABB, Siemens usw.), die wir noch heute mit O-M-Kollektoren versehen, um unsere Bestände am häufigsten zu reparieren und zu wenden.

Alle unsere Artikelnummern können bei den folgenden Adressen bestellt und gekauft werden. Sie erhalten die neuesten Informationen.



Und vieles mehr ...



www.drekan.com